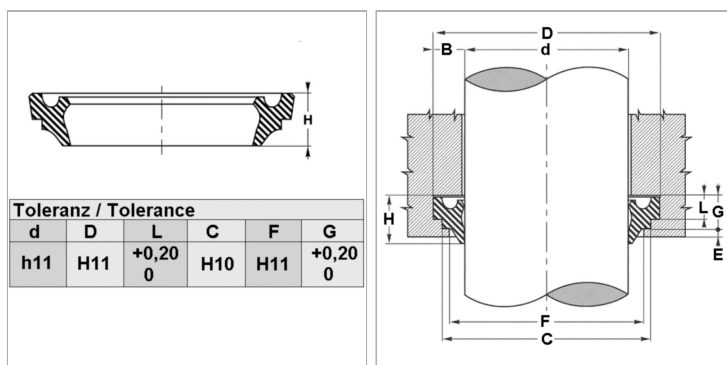


### Характеристики

<b>Модель</b>	Скребокманжета
<b>Скорость скольжения макс.</b>	0.5 m/s
<b>Температура макс.</b>	110 °C
<b>Температура min.</b>	-30 °C
<b>Рабочие среды</b>	Минеральное масло Водные эмульсии
<b>Монтаж</b>	сложить скребковую манжету по форме подковы и вдавить ее в приемный паз
<b>Применение</b>	Гидравлика
<b>Материал</b>	NBR - Acrylic-nitrile, butadiene rubber



### Информация о продукте

<b>D</b>	44 mm
<b>L</b>	4 mm
<b>d</b>	36 mm
<b>C</b>	42 mm

<b>G</b>	6 mm
<b>F</b>	39.5 mm
<b>E</b>	2 mm
<b>H</b>	8 mm

### Описание

простой монтаж.