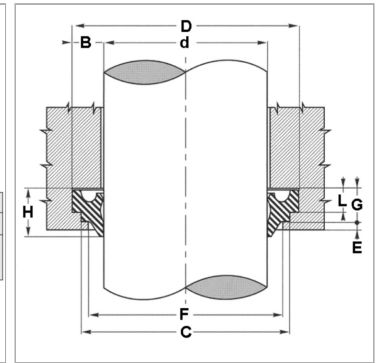
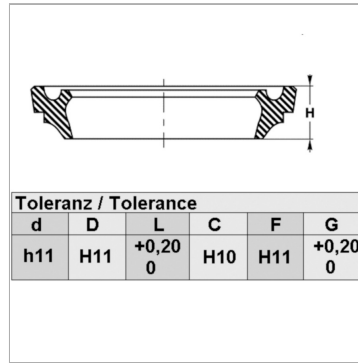


Характеристики

Модель	Скребокманжета
Скорость скольжения макс.	0.5 m/s
Температура макс.	110 °C
Температура min.	-30 °C
Рабочие среды	Минеральное масло Водные эмульсии
Монтаж	сложить скребковую манжету по форме подковы и вдавить ее в приемный паз
Применение	Гидравлика
Материал	NBR - Acrylic-nitrile, butadiene rubber



Информация о продукте

D	43 mm
L	4 mm
d	35 mm
C	41 mm

G	6 mm
F	38.5 mm
E	2 mm
H	8 mm

Описание

простой монтаж.