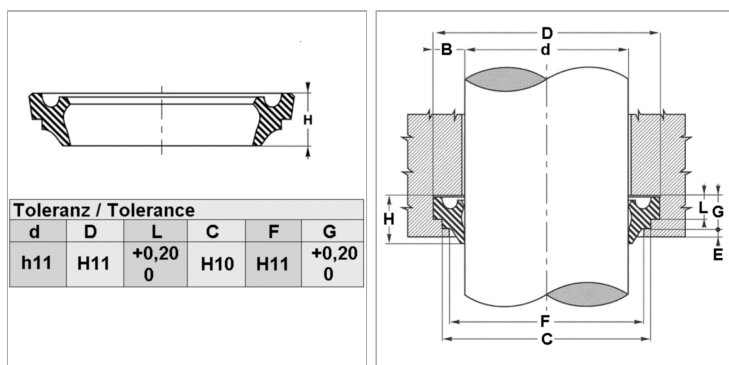


Характеристики

| | |
|----------------------------------|---|
| Модель | Скребокманжета |
| Скорость скольжения макс. | 0.5 m/s |
| Температура макс. | 110 °C |
| Температура min. | -30 °C |
| Рабочие среды | Минеральное масло Водные эмульсии |
| Монтаж | сложить скребковую манжету по форме подковы и вдавить ее в приемный паз |
| Применение | Гидравлика |
| Материал | NBR - Acrylic-nitrile, butadiene rubber |



Информация о продукте

| | |
|----------|--------|
| D | 235 mm |
| L | 6.5 mm |
| d | 220 mm |
| C | 231 mm |

| | |
|----------|--------|
| G | 9.5 mm |
| F | 227 mm |
| E | 3 mm |
| H | 13 mm |

Описание

простой монтаж.