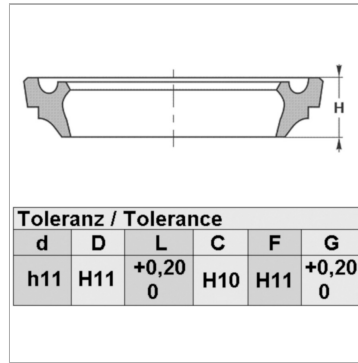
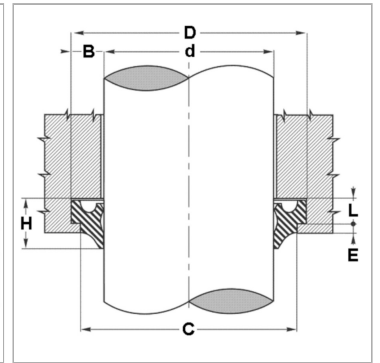


Характеристики

Модель	Скребокманжета
Скорость скольжения макс.	0.5 m/s
Температура макс.	80 °C
Температура min.	-30 °C
Рабочие среды	Минеральное масло
Монтаж	сложить скребковую манжету по форме подковы и вдавить ее в приемный паз
Применение	Гидравлика
Материал	Polyurethane (PUR)



Toleranz / Tolerance					
d	D	L	C	F	G
h11	H11	+0,20 0	H10	H11	+0,20 0



Информация о продукте

D	22 mm
L	4 mm
d	22 mm
C	28 mm

G	6 mm
F	25.5 mm
E	2 mm
H	8 mm

Описание

удаляет также утечку масла в полости сальниковой коробки простой монтаж.