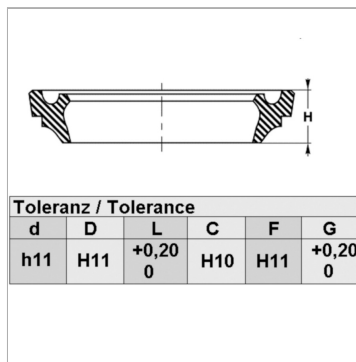
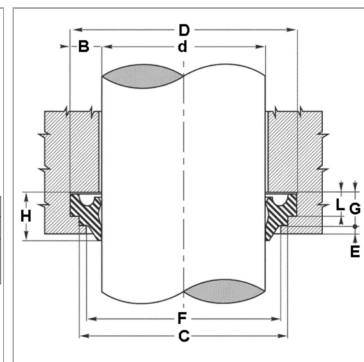


### Характеристики

|                                  |   |
|----------------------------------|---|
| <b>Модель</b>                    | Скребокманжета  |
| <b>Скорость скольжения макс.</b> | 0.5 м/с   |
| <b>Температура макс.</b>         | 110 °C  |
| <b>Температура min.</b>          | -30 °C  |
| <b>Рабочие среды</b>             | Минеральное масло<br>Водные эмульсии                                    |
| <b>Монтаж</b>                    | сложить скребковую манжету по форме подковы и вдавить ее в приемный паз |
| <b>Применение</b>                | Гидравлика  |
| <b>Материал</b>                  | NBR - Acrylic-nitrile, butadiene rubber                                 |



| Toleranz / Tolerance |     |            |     |     |            |
|----------------------|-----|------------|-----|-----|------------|
| d                    | D   | L          | C   | F   | G          |
| h11                  | H11 | +0,20<br>0 | H10 | H11 | +0,20<br>0 |



### Информация о продукте

|          |       |
|----------|-------|
| <b>D</b> | 26 mm |
| <b>L</b> | 4 mm  |
| <b>d</b> | 18 mm |
| <b>C</b> | 24 mm |

|          |         |
|----------|---------|
| <b>G</b> | 6 mm    |
| <b>F</b> | 21.5 mm |
| <b>E</b> | 2 mm    |
| <b>H</b> | 8 mm    |

### Описание

простой монтаж.