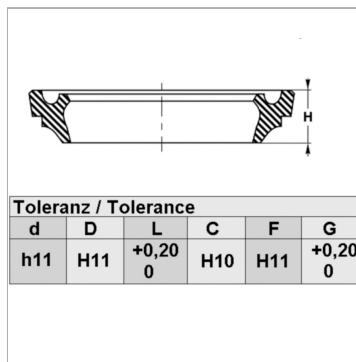
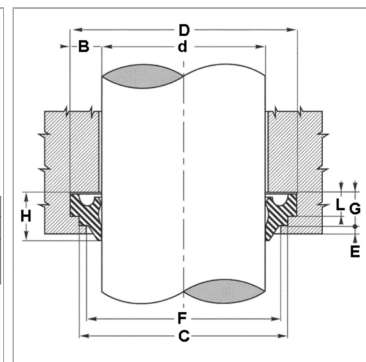


Характеристики

Модель	Скребокманжета
Скорость скольжения макс.	0.5 м/с
Температура макс.	110 °C
Температура min.	-30 °C
Рабочие среды	Минеральное масло Водные эмульсии
Монтаж	сложить скребковую манжету по форме подковы и вдавить ее в приемный паз
Применение	Гидравлика
Материал	NBR - Acrylic-nitrile, butadiene rubber



Toleranz / Tolerance					
d	D	L	C	F	G
h11	H11	+0,20 0	H10	H11	+0,20 0



Информация о продукте

D	23 mm
L	4 mm
d	15 mm
C	21 mm

G	6 mm
F	18.5 mm
E	2 mm
H	8 mm

Описание

простой монтаж.