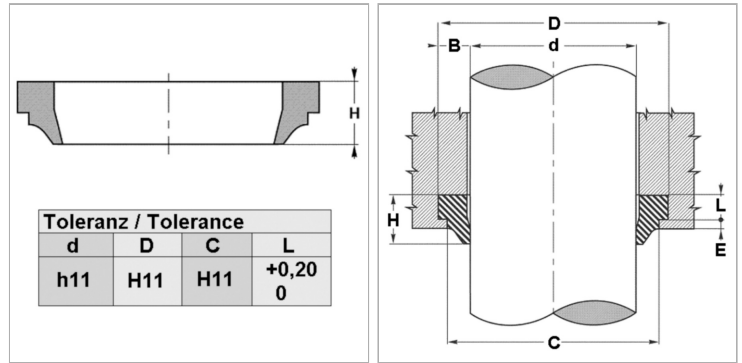


### Характеристики

<b>Модель</b>	Скребокная манжета
<b>Скорость скольжения макс.</b>	0.5 m/s
<b>Температура макс.</b>	80 °C
<b>Температура min.</b>	-30 °C
<b>Рабочие среды</b>	Минеральное масло
<b>Монтаж</b>	сложить скребокную манжету по форме подковы и вдавить ее в приемный паз
<b>Материал</b>	Polyurethane (PUR)
<b>Применение</b>	Гидравлика



### Информация о продукте

<b>d</b>	28 mm
<b>D</b>	36 mm
<b>L</b>	4 mm

<b>L</b>	4 mm
<b>C</b>	34 mm
<b>E</b>	1 mm

### Описание

простой монтаж. высокая стойкость к истиранию