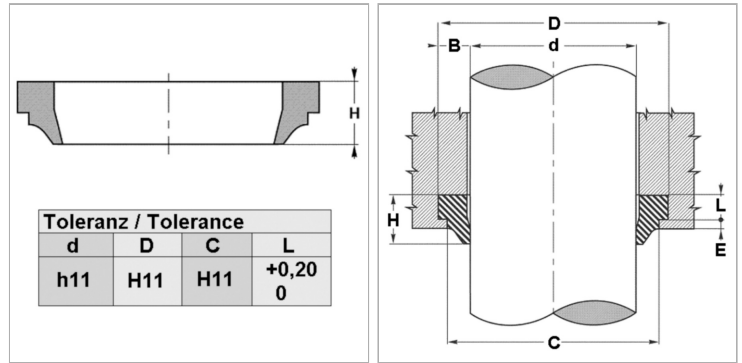


Характеристики

Модель	Скребковая манжета
Скорость скольжения макс.	0.5 m/s
Температура макс.	80 °C
Температура min.	-30 °C
Рабочие среды	Минеральное масло
Монтаж	сложить скребковую манжету по форме подковы и вдавить ее в приемный паз
Материал	Polyurethane (PUR)
Применение	Гидравлика



Информация о продукте

d	22 mm
D	30 mm
L	4 mm

L	4 mm
C	28 mm
E	1 mm

Описание

простой монтаж. высокая стойкость к истиранию