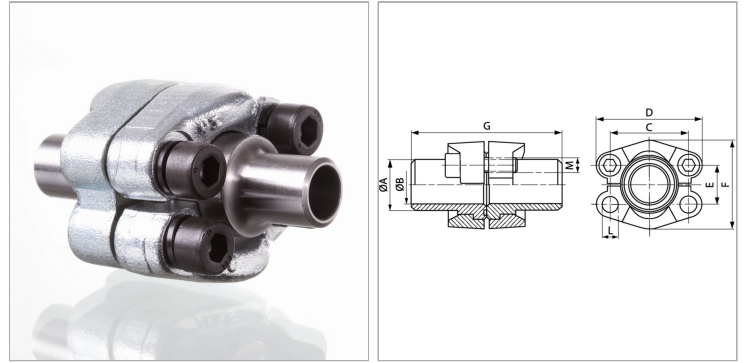


Характеристики

Модель	Фланцевый соединитель с приварным буртом SAE
Конструкция	прямые
Норма	SAE J 518 C ISO 6162
Крепление	С комплектом метрических винтов
Серия давления	6000 psi
Материал	S355J2G3 (ST52.3)
Защита поверхности	Смазка черным маслом



Информация о продукте

Типоразмер	1.1/2"
Труба	45 x 6,5
A	45 mm
Ø B	32 mm
PВ	400 bar
М метр.	M 16 x 55
C	79.4 mm

C	79.4 mm
G	100 mm
M unc	5/8" x 2"
D	113 mm
L	16.7 mm
F	95 mm
E	36.5 mm

PВ = макс. Рабочее давление (бар)

Указания

Указанное максимальное рабочее давление относится к фланцу! Фактическое рабочее давление определяется трубой (толщиной стенок) и ее качеством!

Комплект поставки

С 2 полуфланцами, комплектом винтов и кольцом круглого сечения