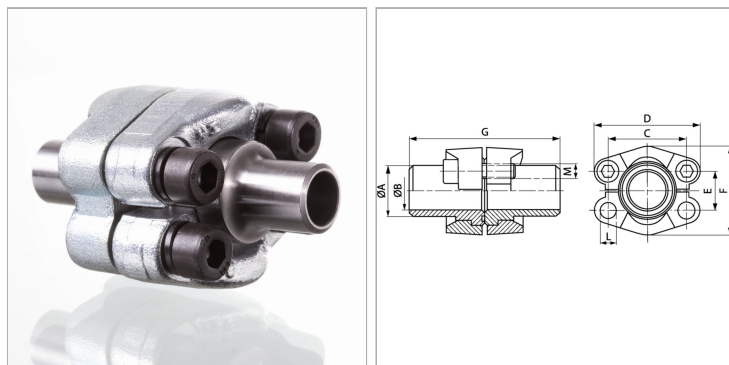


Характеристики

Модель	Фланцевый соединитель с приварным буртом SAE
Конструкция	прямые
Норма	SAE J 518 C ISO 6162
Крепление	С комплектом метрических винтов
Серия давления	6000 psi
Материал	S355J2G3 (ST52.3)
Защита поверхности	Смазка черным маслом



Информация о продукте

Типоразмер	1"
Труба	38 x 5
A	38 mm
Ø B	28 mm
PВ	400 bar
М метр.	M 12 x 45
C	57.2 mm

C	57.2 mm
G	80 mm
M unc	7/16" x 1.3/4"
D	81 mm
L	13.5 mm
F	69.6 mm
E	27.8 mm

PВ = макс. Рабочее давление (бар)

Указания

Указанное максимальное рабочее давление относится к фланцу! Фактическое рабочее давление определяется трубой (толщиной стенок) и ее качеством!

Комплект поставки

С 2 полуфланцами, комплектом винтов и кольцом круглого сечения