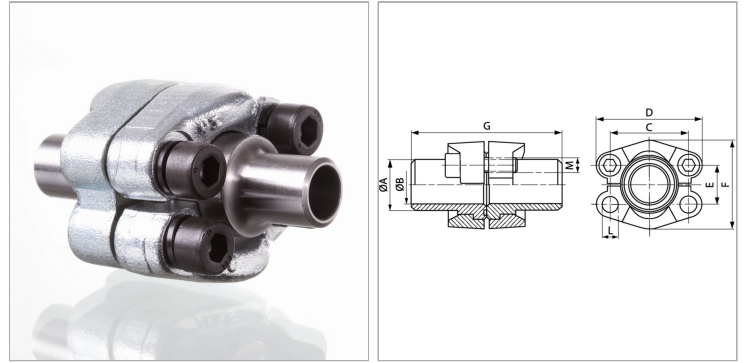


Характеристики

Модель	Фланцевый соединитель с приварным буртом SAE
Конструкция	прямые
Норма	SAE J 518 C ISO 6162
Крепление	С комплектом метрических винтов
Серия давления	3000 psi
Материал	S355J2G3 (ST52.3)
Защита поверхности	Гальваническое покрытие



Информация о продукте

Типоразмер	5"
Труба	133 x 6,5
A	133 mm
Ø B	120 mm
PB	35 bar
M метр.	M 16 x 50
C	152.4 mm

C	152.4 mm
G	120 mm
M unc	5/8" x 2"
D	184 mm
L	17 mm
F	180 mm
E	92.1 mm

PB = макс. Рабочее давление (бар)

Указания

Указанное максимальное рабочее давление относится к фланцу! Фактическое рабочее давление определяется трубой (толщиной стенок) и ее качеством!

Комплект поставки

С 2 полуфланцами, комплектом винтов и кольцом круглого сечения