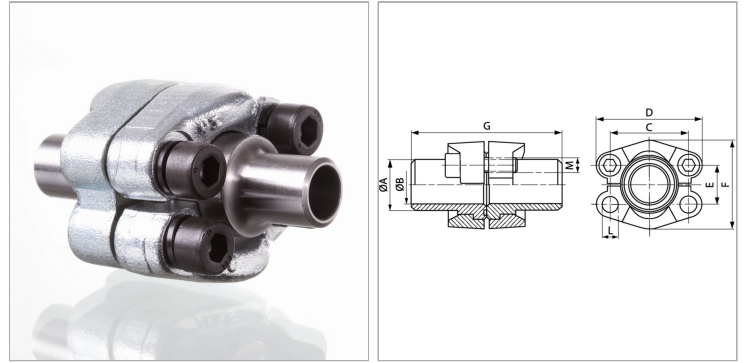


Характеристики

Модель	Фланцевый соединитель с приварным буртом SAE
Конструкция	прямые
Норма	SAE J 518 C ISO 6162
Крепление	С комплектом метрических винтов
Серия давления	3000 psi
Материал	S355J2G3 (ST52.3)
Защита поверхности	Гальваническое покрытие



Информация о продукте

Типоразмер	4"
Труба	110 x 6
A	110 mm
Ø B	98 mm
PВ	35 bar
М метр.	M 16 x 50
C	130.2 mm

C	130.2 mm
G	120 mm
M unc	5/8" x 2"
D	162 mm
L	17 mm
F	152 mm
E	77.8 mm

PВ = макс. Рабочее давление (бар)

Указания

Указанное максимальное рабочее давление относится к фланцу! Фактическое рабочее давление определяется трубой (толщиной стенок) и ее качеством!

Комплект поставки

С 2 полуфланцами, комплектом винтов и кольцом круглого сечения