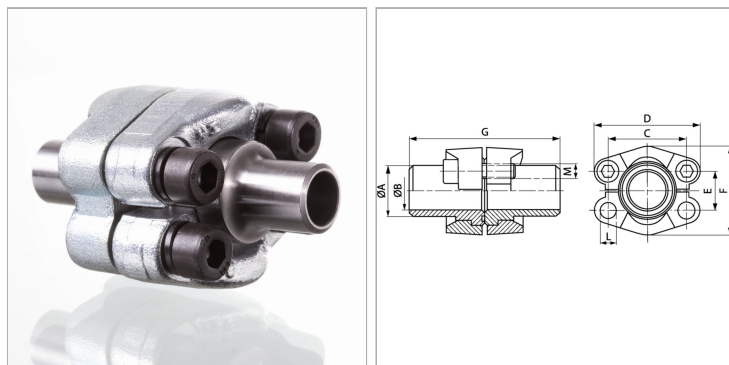


Характеристики

Модель	Фланцевый соединитель с приварным буртом SAE
Конструкция	прямые
Норма	SAE J 518 C ISO 6162
Крепление	С комплектом метрических винтов
Серия давления	3000 psi
Материал	S355J2G3 (ST52.3)
Защита поверхности	Гальваническое покрытие



Информация о продукте

Типоразмер	2.1/2"
Труба	76,1 x 7,1
A	74 mm
Ø B	62 mm
PВ	160 bar
М метр.	M 12 x 40
C	88.9 mm

C	88.9 mm
G	116 mm
M unc	1/2" x 1.3/4"
D	114 mm
L	13.5 mm
F	108.2 mm
E	50.8 mm

PВ = макс. Рабочее давление (бар)

Указания

Указанное максимальное рабочее давление относится к фланцу! Фактическое рабочее давление определяется трубой (толщиной стенок) и ее качеством!

Комплект поставки

С 2 полуфланцами, комплектом винтов и кольцом круглого сечения