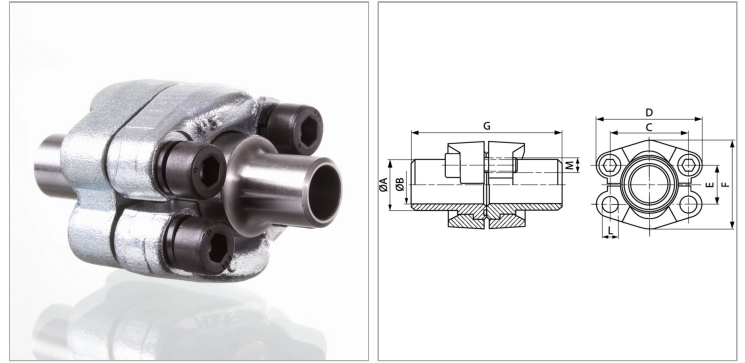


Характеристики

| | |
|---------------------------|--|
| Модель | Фланцевый соединитель с приварным буртом SAE |
| Конструкция | прямые |
| Норма | SAE J 518 C ISO 6162 |
| Крепление | С комплектом метрических винтов |
| Серия давления | 3000 psi |
| Материал | S355J2G3 (ST52.3) |
| Защита поверхности | Гальваническое покрытие |



Информация о продукте

| | |
|-------------------|-----------|
| Типоразмер | 2.1/2" |
| Труба | 70 x 7,5 |
| A | 70 mm |
| Ø B | 55 mm |
| PВ | 160 bar |
| М метр. | M 12 x 40 |
| C | 88.9 mm |

| | |
|--------------|---------------|
| C | 88.9 mm |
| G | 116 mm |
| M unc | 1/2" x 1.3/4" |
| D | 114 mm |
| L | 13.5 mm |
| F | 108.2 mm |
| E | 50.8 mm |

PВ = макс. Рабочее давление (бар)

Указания

Указанное максимальное рабочее давление относится к фланцу! Фактическое рабочее давление определяется трубой (толщиной стенок) и ее качеством!

Комплект поставки

С 2 полуфланцами, комплектом винтов и кольцом круглого сечения