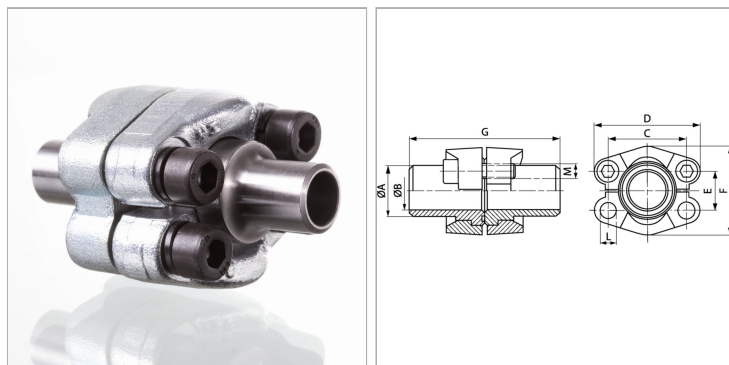


Характеристики

Модель	Фланцевый соединитель с приварным буртом SAE
Конструкция	прямые
Норма	SAE J 518 C ISO 6162
Крепление	С комплектом метрических винтов
Серия давления	3000 psi
Материал	S355J2G3 (ST52.3)
Защита поверхности	Гальваническое покрытие



Информация о продукте

Типоразмер	2"
Труба	60,3 x 8
A	60.3 mm
Ø B	44 mm
PВ	200 bar
М метр.	M 12 x 35
C	77.8 mm

C	77.8 mm
G	114 mm
M unc	1/2" x 1.1/2"
D	102 mm
L	13.5 mm
F	96.4 mm
E	42.9 mm

PВ = макс. Рабочее давление (бар)

Указания

Указанное максимальное рабочее давление относится к фланцу! Фактическое рабочее давление определяется трубой (толщиной стенок) и ее качеством!

Комплект поставки

С 2 полуфланцами, комплектом винтов и кольцом круглого сечения