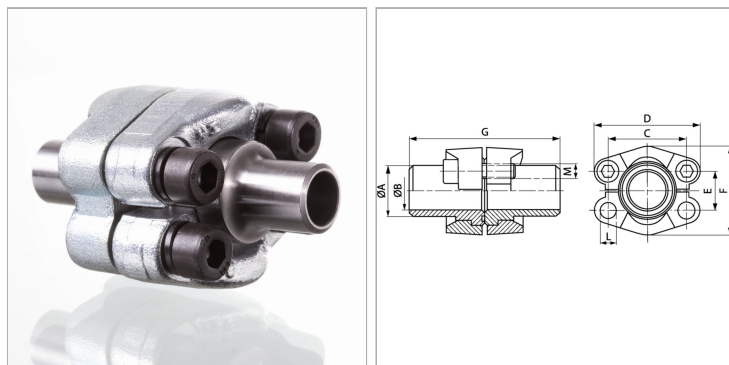


### Характеристики

<b>Модель</b>	Фланцевый соединитель с приварным буртом SAE
<b>Конструкция</b>	прямые
<b>Норма</b>	SAE J 518 C ISO 6162
<b>Крепление</b>	С комплектом метрических винтов
<b>Серия давления</b>	3000 psi
<b>Материал</b>	S355J2G3 (ST52.3)
<b>Защита поверхности</b>	Гальваническое покрытие



### Информация о продукте

<b>Типоразмер</b>	1.1/2"
<b>Труба</b>	48,3 x 7,1
<b>A</b>	49 mm
<b>Ø B</b>	34 mm
<b>PB</b>	200 bar
<b>M метр.</b>	M 12 x 35
<b>C</b>	69.9 mm

<b>C</b>	69.9 mm
<b>G</b>	114 mm
<b>M unc</b>	1/2" x 1.1/2"
<b>D</b>	94 mm
<b>L</b>	13.5 mm
<b>F</b>	82.2 mm
<b>E</b>	35.7 mm

*PB = макс. Рабочее давление (бар)*

### Указания

Указанное максимальное рабочее давление относится к фланцу! Фактическое рабочее давление определяется трубой (толщиной стенок) и ее качеством!

### Комплект поставки

С 2 полуфланцами, комплектом винтов и кольцом круглого сечения