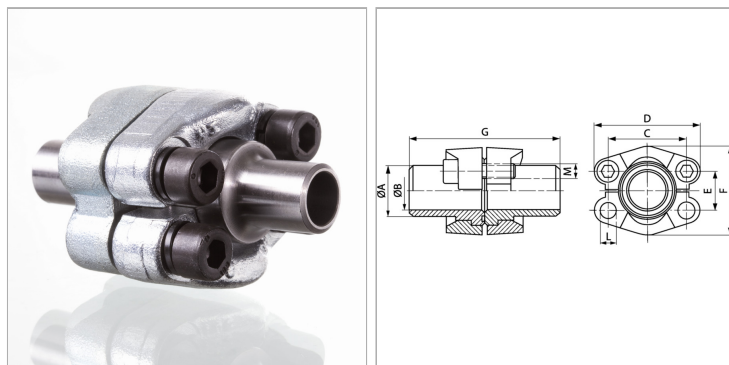


Характеристики

Модель	Фланцевый соединитель с приварным буртом SAE
Конструкция	прямые
Норма	SAE J 518 C ISO 6162
Крепление	С комплектом метрических винтов
Серия давления	3000 psi
Материал	S355J2G3 (ST52.3)
Защита поверхности	Гальваническое покрытие



Информация о продукте

Типоразмер	1.1/4"
Труба	42,4 x 6,3
A	43 mm
Ø B	29.7 mm
PВ	250 bar
М метр.	*1
C	58.7 mm

C	58.7 mm
G	110 mm
M unc	7/16" x 1.1/2"
D	79 mm
L	11 mm
F	72.6 mm
E	30.2 mm

PВ = макс. Рабочее давление (бар)

Указания

Указанное максимальное рабочее давление относится к фланцу! Фактическое рабочее давление определяется трубой (толщиной стенок) и ее качеством!

Комплект поставки

С 2 полуфланцами, комплектом винтов и кольцом круглого сечения