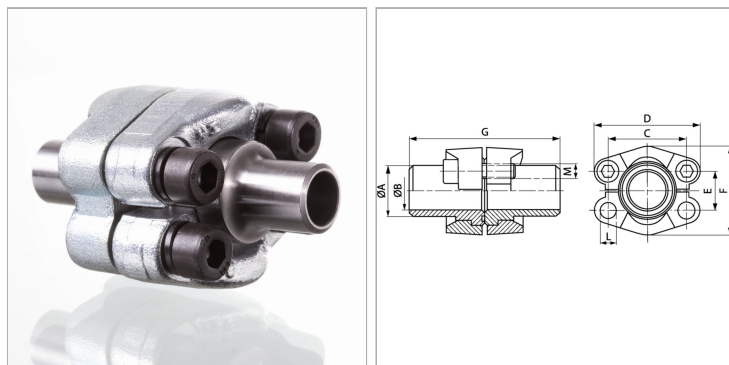


Характеристики

Модель	Фланцевый соединитель с приварным буртом SAE
Конструкция	прямые
Норма	SAE J 518 C ISO 6162
Крепление	С комплектом метрических винтов
Серия давления	3000 psi
Материал	S355J2G3 (ST52.3)
Защита поверхности	Гальваническое покрытие



Информация о продукте

Типоразмер	1/2"
Труба	21,3 x 4,7
A	22 mm
Ø B	15.5 mm
PB	350 bar
M метр.	M 8 x 30
C	38.1 mm

C	38.1 mm
G	82 mm
M unc	5/16" x 1.1/4"
D	54 mm
L	8.5 mm
F	45.6 mm
E	17.5 mm

PB = макс. Рабочее давление (бар)

Указания

Указанное максимальное рабочее давление относится к фланцу! Фактическое рабочее давление определяется трубой (толщиной стенок) и ее качеством!

Комплект поставки

С 2 полуфланцами, комплектом винтов и кольцом круглого сечения