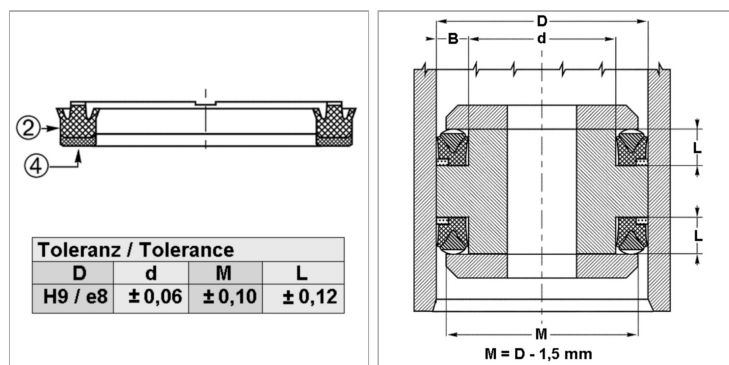


Характеристики



Информация о продукте

D 125 mm

L 16.2 mm

L 16.2 mm

d 100 mm