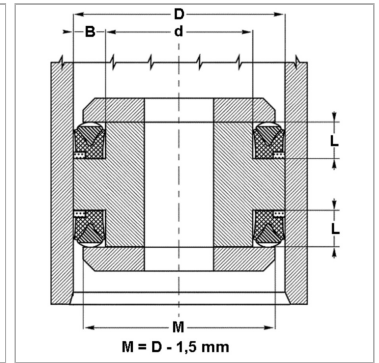
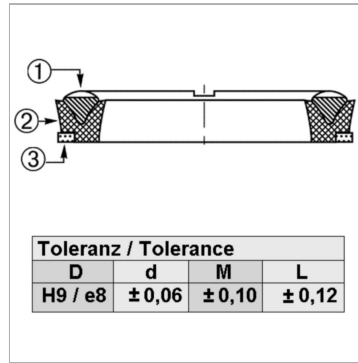


### Характеристики

<b>Модель</b>	Комплект U-образных уплотнений
<b>Рабочее давление</b>	700 bar
<b>Скорость скольжения макс.</b>	0.5 m/s
<b>Температура макс.</b>	110 °C
<b>Температура min.</b>	-40 °C
<b>Рабочие среды</b>	Минеральное масло Водные эмульсии
<b>Монтаж</b>	на многоблочных поршнях
<b>Материал</b>	(2) уплотнение: армированный тканью нитрильный каучук (3) кольцевая прокладка Полиформальдегид (1) опорное кольцо: Нитрильный каучук
<b>Применение</b>	Гидравлика



### Информация о продукте

<b>D</b>	122 mm
<b>L</b>	14.6 mm

<b>L</b>	14.6 mm
<b>d</b>	102 mm

### Описание

Компактные размеры, высокое сопротивление экструзии.

### Указание по заказу

Возможно использование другого материала: фторкаучук. При особых условиях эксплуатации (жидкость, температура, давление ...), обращайтесь, пожалуйста к нам.