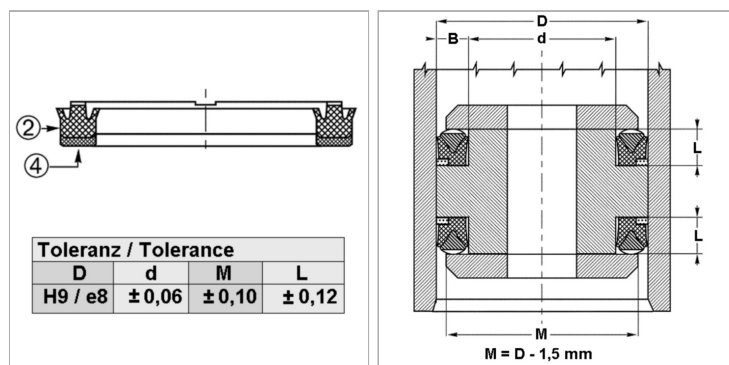


Характеристики



Информация о продукте

D	115 mm
L	13 mm

L	13 mm
d	95 mm