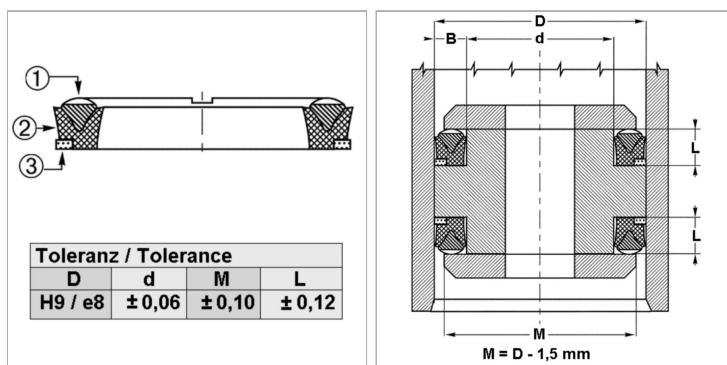


Характеристики

Модель	Комплект U-образных уплотнений
Рабочее давление	700 bar
Скорость скольжения макс.	0.5 m/s
Температура макс.	110 °C
Температура min.	-40 °C
Рабочие среды	Минеральное масло Водные эмульсии
Монтаж	на многоблочных поршнях
Материал	(2) уплотнение: армированный тканью нитрильный каучук (3) кольцевая прокладка Полиформальдегид (1) опорное кольцо: Нитрильный каучук
Применение	Гидравлика



Информация о продукте

D	100 mm
L	13 mm

L	13 mm
d	80 mm

Описание

Компактные размеры, высокое сопротивление экструзии.

Указание по заказу

Возможно использование другого материала: фторкаучук. При особых условиях эксплуатации (жидкость, температура, давление ...), обращайтесь, пожалуйста к нам.