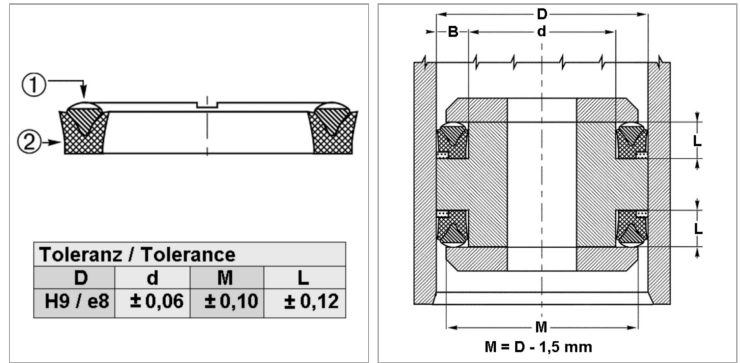


Характеристики

| | |
|----------------------------------|--|
| Модель | Комплект U-образных уплотнений |
| Рабочее давление | 250 bar |
| Скорость скольжения макс. | 0.5 m/s |
| Температура макс. | 110 °C |
| Температура min. | -40 °C |
| Рабочие среды | Минеральное масло Водные эмульсии |
| Монтаж | на многоблочных поршнях |
| Материал | (2) уплотнение: армированный тканью нитрильный каучук (1) опорное кольцо: Нитрильный каучук |
| Применение | Гидравлика |



Информация о продукте

| | |
|----------|-------|
| D | 50 mm |
| L | 10 mm |

| | |
|----------|-------|
| L | 10 mm |
| d | 35 mm |

Описание

Компактные размеры, высокое сопротивление экструзии.

Указание по заказу

Возможно использование другого материала: фторкаучук. При особых условиях эксплуатации (жидкость, температура, давление ...), обращайтесь, пожалуйста к нам.