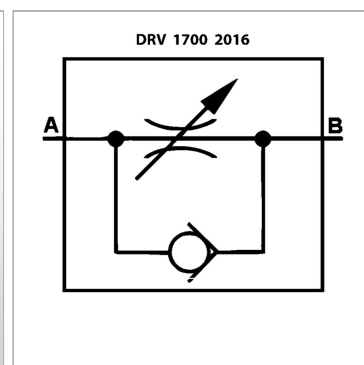


### Характеристики

Температура min.	-20 °C
Температура макс.	100 °C
Рабочие среды	Минеральное масло
Рабочее давление	макс. 210 бар



### Информация о продукте

Расход макс.	30 l/min
G1	G 3/8" -19
C	22 mm

C	22 mm
B	73 mm
A	65 mm

### Указания

Эти клапаны должны быть отрегулированы по прецедентным случаям