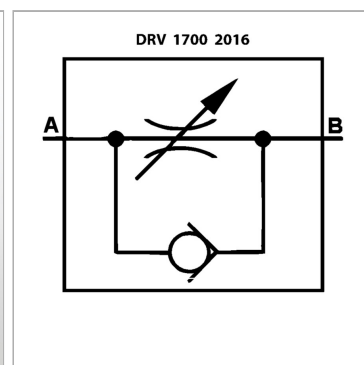


Характеристики

Температура min.	-20 °C
Температура макс.	100 °C
Рабочие среды	Минеральное масло
Рабочее давление	макс. 210 бар



Информация о продукте

Расход макс.	70 l/min
G1	G 3/4" -14
C	34 mm

C	34 mm
B	100 mm
A	115 mm

Указания

Эти клапаны должны быть отрегулированы по прецедентным случаям