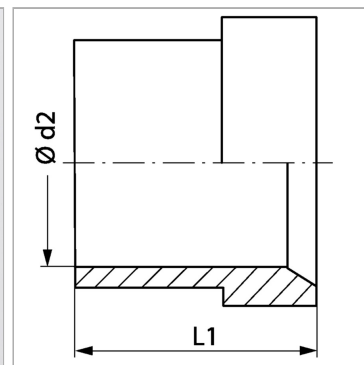


## Характеристики

<b>Модель</b>	Нажимное кольцо для соединения с отбортовкой
<b>Материал</b>	Сталь
<b>Защита поверхности</b>	Гальваническое покрытие



## Информация о продукте

<b>Серия</b>	S
<b>Рабочее давление, бар</b>	PN 315

<b>Ø d2</b>	38 mm
<b>L1</b>	26.5 mm

PN = Номинальное давление (бар)

PB = макс. Рабочее давление (бар)

Серия: LL = очень легкая; L = легкая; S = тяжелая