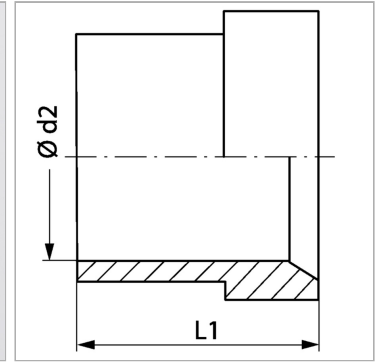


Характеристики

Модель	Нажимное кольцо для соединения с отбортовкой
Материал	Сталь
Защита поверхности	Гальваническое покрытие



Информация о продукте

Серия	L
Серия	S
Рабочее давление, бар	PN 630

Рабочее давление, бар	PN 630
$\varnothing d2$	10 mm
L1	12.5 mm

PN = Номинальное давление (бар)

PB = макс. Рабочее давление (бар)

Серия: LL = очень легкая; L = легкая; S = тяжелая