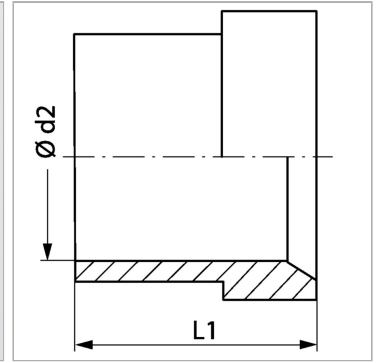


## Характеристики

<b>Модель</b>	Нажимное кольцо для соединения с отбортовкой
<b>Материал</b>	Сталь
<b>Защита поверхности</b>	Гальваническое покрытие



## Информация о продукте

<b>Серия</b>	L
<b>Серия</b>	S
<b>Рабочее давление, бар</b>	PN 630

<b>Рабочее давление, бар</b>	PN 630
<b><math>\varnothing d2</math></b>	6 mm
<b>L1</b>	10.5 mm

PN = Номинальное давление (бар)

PB = макс. Рабочее давление (бар)

Серия: LL = очень легкая; L = легкая; S = тяжелая