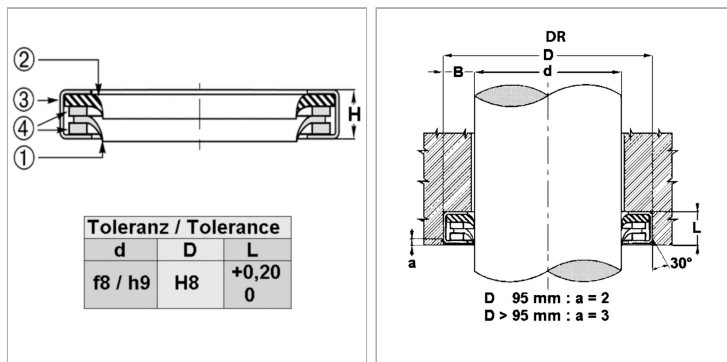


### Характеристики

<b>Модель</b>	Скребокманжета
<b>Скорость скольжения макс.</b>	1 m/s
<b>Температура макс.</b>	120 °C
<b>Температура min.</b>	-40 °C
<b>Рабочие среды</b>	Минеральное масло Вода-воздух
<b>Монтаж</b>	впрессовывается в открытый паз
<b>Материал</b>	(1) металлическая чистящая кромка Латунь (нержавеющая сталь по запросу) (2) чистящая кромка из эластомера Нитрильный каучук (фторкаучук по запросу) (3) втулка: Сталь (нержавеющая сталь по запросу) (4) дистанционные проставки Сталь (нержавеющая сталь по запросу)
<b>Применение</b>	Гидравлика



### Информация о продукте

<b>d</b>	70 mm	<b>L</b>	8 mm
<b>D</b>	84 mm	<b>H</b>	7.5 mm

### Описание

Компактные размеры эффективная очистка в экстремальных условиях. используется для очистки от льда, грязи и особенно клейких частиц плавающая металлическая чистящая кромка допускает смещение штока.