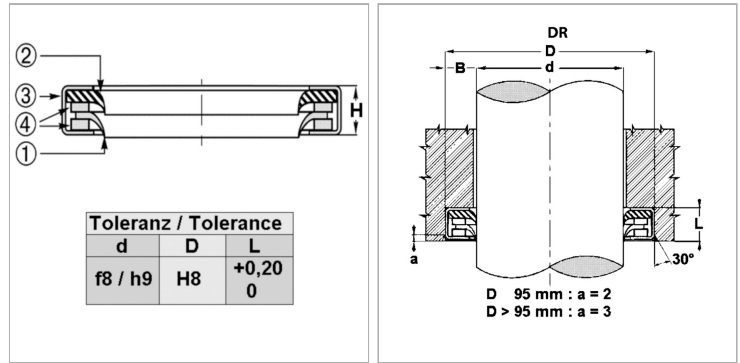


Характеристики

Модель	Скребокманжета
Скорость скольжения макс.	1 m/s
Температура макс.	120 °C
Температура min.	-40 °C
Рабочие среды	Минеральное масло Вода-воздух
Монтаж	впрессовывается в открытый паз
Материал	(1) металлическая чистящая кромка Латунь (нержавеющая сталь по запросу) (2) чистящая кромка из эластомера Нитрильный каучук (фторкаучук по запросу) (3) втулка: Сталь (нержавеющая сталь по запросу) (4) дистанционные прокладки Сталь (нержавеющая сталь по запросу)
Применение	Гидравлика



Информация о продукте

d	14 mm
D	27 mm

L	7 mm
H	6.5 mm

Описание

Компактные размеры эффективная очистка в экстремальных условиях. используется для очистки от льда, грязи и особенно клейких частиц плавающая металлическая чистящая кромка допускает смещение штока.