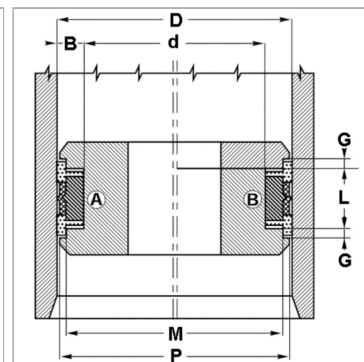
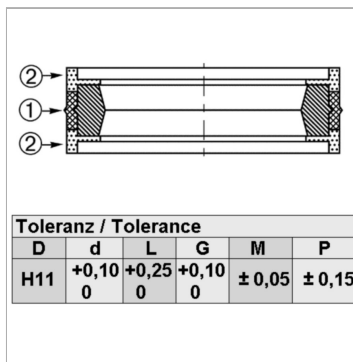


Характеристики

Рабочие среды	Минеральное масло Водные эмульсии
Материал	(2) направляющее кольцо: Полиформальдегид (1) уплотнение: Фторкаучук
Применение	Гидравлика



Информация о продукте

D	80 mm
L	22.5 mm
d	66 mm

G	5.2 mm
P	79.4 mm
M	76 mm