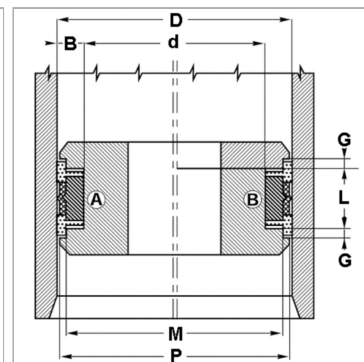
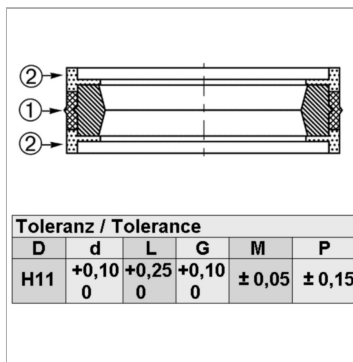


### Характеристики

<b>Рабочие среды</b>	Минеральное масло Водные эмульсии
<b>Материал</b>	(2) направляющее кольцо: Полиформальдегид (1) уплотнение: Фторкаучук
<b>Применение</b>	Гидравлика



### Информация о продукте

<b>D</b>	60 mm
<b>L</b>	20.5 mm
<b>d</b>	48 mm

<b>G</b>	4.2 mm
<b>P</b>	59.4 mm
<b>M</b>	56 mm