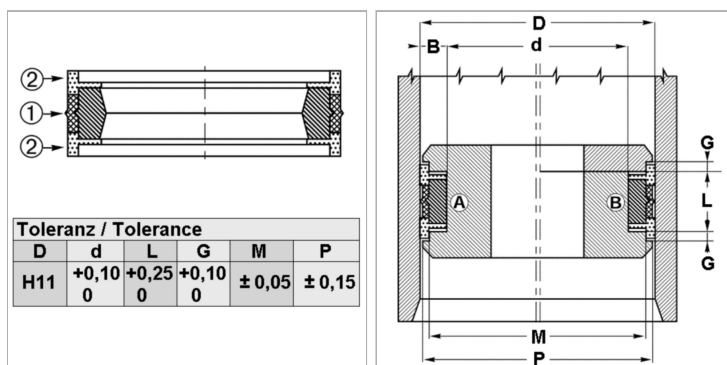


Уплотнительное кольцо для моноблочных поршней DPS

Обновлено: 04.23.24

Характеристики

Модель	Комплект поршневых уплотнительных прокладок
Рабочее давление	300 bar
Скорость скольжения макс.	0.5 m/s
Температура макс.	110 °C
Температура min.	-30 °C
Рабочие среды	Минеральное масло Водные эмульсии
Монтаж	на моноблочных поршнях А на многоблочных поршнях В
Материал	(2) направляющее кольцо: Полиформальдегид (1) уплотнение: армированный тканью нитрильный каучук
Применение	Гидравлика



Информация о продукте

D	50 mm
L	20.5 mm
d	38 mm

G	4.2 mm
P	49.4 mm
M	46 mm

Описание

уплотнение с малыми потерями на трение. Простое решение.

Указание по заказу

Возможно использование другого материала: фторкаучук. При особых условиях эксплуатации (жидкость, температура, давление ...), обращайтесь, пожалуйста к нам.