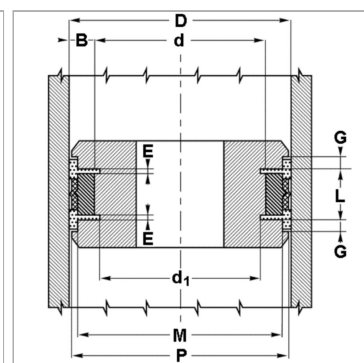
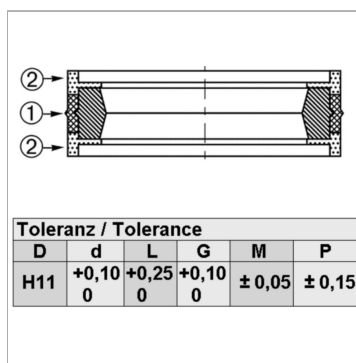


### Характеристики

<b>Модель</b>	Комплект поршневых уплотнительных прокладок
<b>Рабочее давление</b>	300 bar
<b>Скорость скольжения макс.</b>	0.5 m/s
<b>Температура макс.</b>	110 °C
<b>Температура min.</b>	-30 °C
<b>Рабочие среды</b>	Минеральное масло Водные эмульсии
<b>Материал</b>	(2) направляющее кольцо: Полиформальдегид (1) уплотнение: армированный тканью нитрильный каучук
<b>Применение</b>	Гидравлика



### Информация о продукте

<b>D</b>	35 mm
<b>L</b>	15.5 mm
<b>d</b>	27 mm
<b>G</b>	3.2 mm

<b>P</b>	34.4 mm
<b>M</b>	31 mm
<b>E</b>	3.1 mm
<b>d1</b>	24 mm

### Описание

уплотнение с малыми потерями на трение. Простое решение.

### Указание по заказу

Возможно использование другого материала: фторкаучук. При особых условиях эксплуатации (жидкость, температура, давление ...), обращайтесь, пожалуйста к нам.