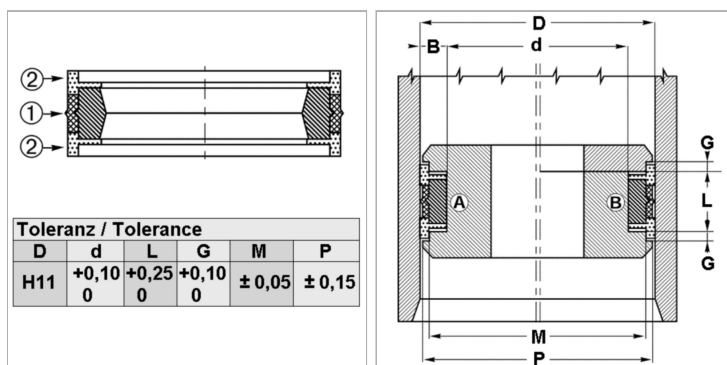


Уплотнительное кольцо для моноблочных поршней DPS-FPM

Обновлено: 05.01.24

Характеристики

Рабочие среды	Минеральное масло Водные эмульсии
Материал	(2) направляющее кольцо: Полиформальдегид (1) уплотнение: Фторкаучук
Применение	Гидравлика



Информация о продукте

D	100 mm
L	22.5 mm
d	86 mm

G	5.2 mm
P	99.4 mm
M	96 mm