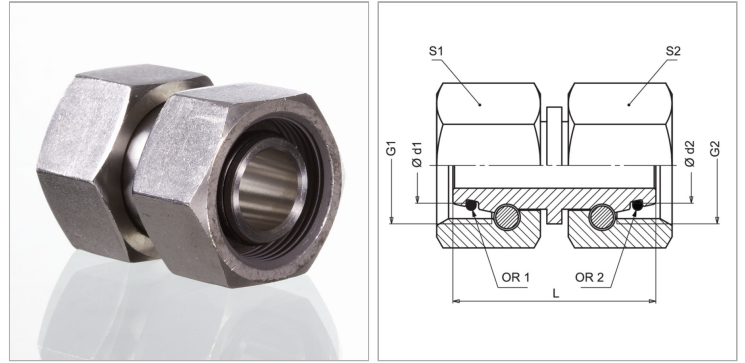


Характеристики

| | |
|---------------------------|-----------------------------------------------|
| Соединение 1 | Метрическая гаечная резьба |
| Форма уплотнения 1 | Наружный конус 24° с кольцом круглого сечения |
| Форма уплотнения 2 | Наружный конус 24° с кольцом круглого сечения |
| Соединение 2 | Метрическая гаечная резьба |
| Модель | Резьбовое соединение, двойные гайки |
| Конструкция | прямые |
| Норма | DIN 2353 ISO 8434-1 |
| Материал | нержавеющая сталь |



Информация о продукте

| | |
|------------------------------|----------|
| Серия | L |
| Рабочее давление, бар | PN 160 |
| Ø d2 | 42 mm |
| Ø d1 | 42 mm |
| G2 | M 52 x 2 |
| G1 | M 52 x 2 |

| | |
|------------|------------|
| G1 | M 52 x 2 |
| L | 55 mm |
| S1 | 60 |
| S2 | 60 |
| OR1 | 38,0 x 2,5 |
| OR2 | 38,0 x 2,5 |

Серия: LL = очень легкая; L = легкая; S = тяжелая

PN = Номинальное давление (бар)

PB = макс. Рабочее давление (бар)

Ø d1 = наружный диаметр трубы

Ø d2 = наружный диаметр трубы

Указания

Указания по монтажу, установке, нагрузке давлением и допустимым рабочим температурам представлены в технической информации для резьбовых трубных соединений.

Указание по заказу

NBR уплотнения FPM (Витон) по запросу