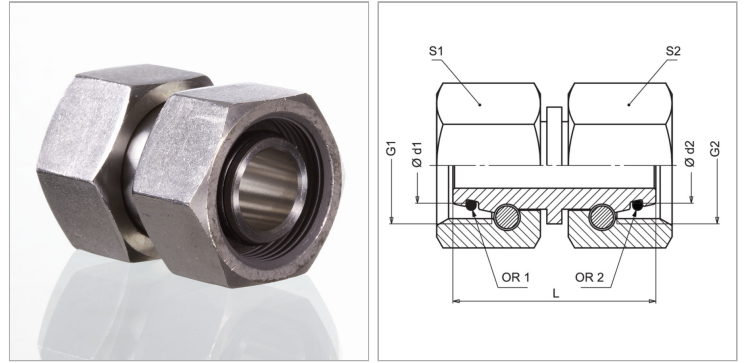


### Характеристики

|                           |   |
|---------------------------|---|
| <b>Соединение 1</b>       | Метрическая гаечная резьба                    |
| <b>Форма уплотнения 1</b> | Наружный конус 24° с кольцом круглого сечения |
| <b>Форма уплотнения 2</b> | Наружный конус 24° с кольцом круглого сечения |
| <b>Соединение 2</b>       | Метрическая гаечная резьба                    |
| <b>Модель</b>             | Резьбовое соединение, двойные гайки           |
| <b>Конструкция</b>        | прямые  |
| <b>Норма</b>              | DIN 2353<br>ISO 8434-1                        |
| <b>Материал</b>           | нержавеющая сталь                             |



### Информация о продукте

|                              |          |            |            |
|------------------------------|----------|------------|------------|
| <b>Серия</b>                 | L        | <b>G1</b>  | M 36 x 2   |
| <b>Рабочее давление, бар</b> | PN 160   | <b>L</b>   | 47.5 mm    |
| <b>Ø d2</b>                  | 42 mm    | <b>S1</b>  | 41         |
| <b>Ø d1</b>                  | 28 mm    | <b>S2</b>  | 60         |
| <b>G2</b>                    | M 52 x 2 | <b>OR1</b> | 26,0 x 2,0 |
| <b>G1</b>                    | M 36 x 2 | <b>OR2</b> | 38,0 x 2,5 |

Серия: LL = очень легкая; L = легкая; S = тяжелая

PN = Номинальное давление (бар)

PB = макс. Рабочее давление (бар)

Ø d1 = наружный диаметр трубы

Ø d2 = наружный диаметр трубы

### Указания

Указания по монтажу, установке, нагрузке давлением и допустимым рабочим температурам представлены в технической информации для резьбовых трубных соединений.

### Указание по заказу

NBR уплотнения FPM (Витон) по запросу