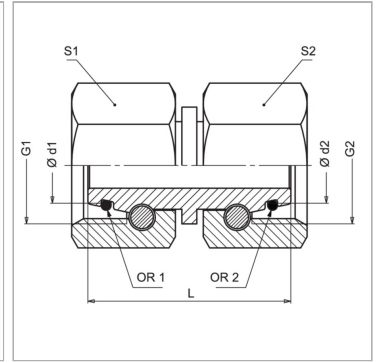
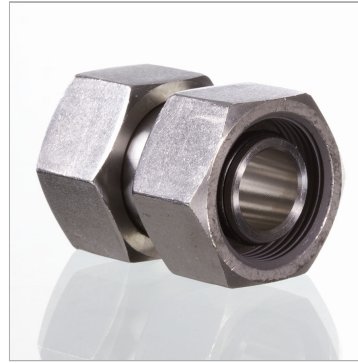


Характеристики

Соединение 1	Метрическая гаечная резьба
Форма уплотнения 1	Наружный конус 24° с кольцом круглого сечения
Форма уплотнения 2	Наружный конус 24° с кольцом круглого сечения
Соединение 2	Метрическая гаечная резьба
Модель	Резьбовое соединение, двойные гайки
Конструкция	прямые
Норма	DIN 2353 ISO 8434-1
Материал	нержавеющая сталь



Информация о продукте

Серия	L
Серия	S
Рабочее давление, бар	PN 315
Ø d2	12 mm
Ø d1	12 mm
G1	M 18 x 1,5

G2	M 20 x 1,5
L	35.8 mm
S1	22
S2	24
OR1	9,0 x 1,5
OR2	9,0 x 1,5

Серия: LL = очень легкая; L = легкая; S = тяжелая

PN = Номинальное давление (бар)

PB = макс. Рабочее давление (бар)

Ø d1 = наружный диаметр трубы

Ø d2 = наружный диаметр трубы

Указания

Указания по монтажу, установке, нагрузке давлением и допустимым рабочим температурам представлены в технической информации для резьбовых трубных соединений.

Указание по заказу

NBR уплотнения FPM (Витон) по запросу