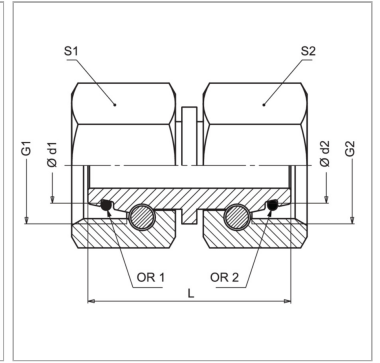
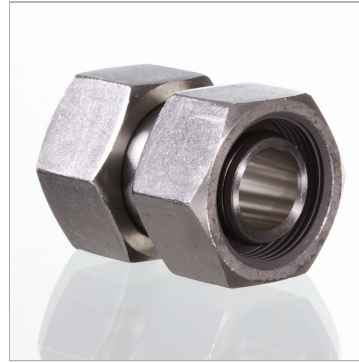


Характеристики

| | |
|---------------------------|---|
| Соединение 1 | Метрическая гаечная резьба |
| Форма уплотнения 1 | Наружный конус 24° с кольцом круглого сечения |
| Форма уплотнения 2 | Наружный конус 24° с кольцом круглого сечения |
| Соединение 2 | Метрическая гаечная резьба |
| Модель | Резьбовое соединение, двойные гайки |
| Конструкция | прямые |
| Норма | DIN 2353 ISO 8434-1 |
| Материал | нержавеющая сталь |



Информация о продукте

| | |
|------------------------------|------------|
| Серия | L |
| Серия | S |
| Рабочее давление, бар | PN 315 |
| Ø d2 | 6 mm |
| Ø d1 | 8 mm |
| G1 | M 14 x 1,5 |

| | |
|------------|------------|
| G2 | M 14 x 1,5 |
| L | 35 mm |
| S1 | 17 |
| S2 | 17 |
| OR1 | 6,0 x 1,5 |
| OR2 | 4,0 x 1,5 |

Серия: LL = очень легкая; L = легкая; S = тяжелая

PN = Номинальное давление (бар)

PB = макс. Рабочее давление (бар)

Ø d1 = наружный диаметр трубы

Ø d2 = наружный диаметр трубы

Указания

Указания по монтажу, установке, нагрузке давлением и допустимым рабочим температурам представлены в технической информации для резьбовых трубных соединений.

Указание по заказу

NBR уплотнения FPM (Витон) по запросу