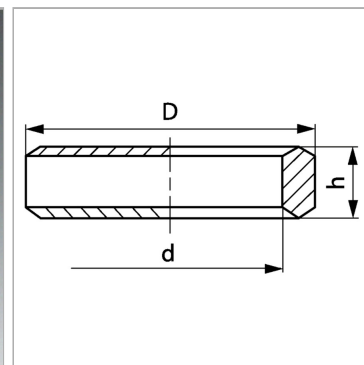


Характеристики

Дополнение к модели	Для дюймовой резьбы
Модель	Кольцо с уплотнительной кромкой
Материал	Сталь
Защита поверхности	Гальваническое покрытие



Информация о продукте

Для резьбы	G 3/4"
D	32 mm

d nom.	26.6 mm
h	5 mm