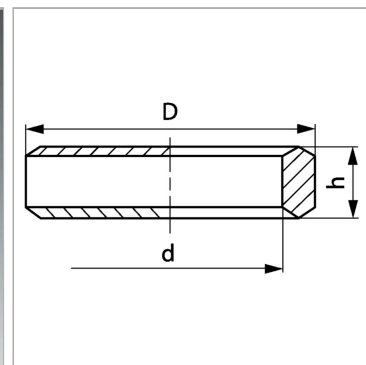


Кольцо с уплотнительной кромкой для дюймовой резьбы

Обновлено: 04.19.24

Характеристики

Дополнение к модели	Для дюймовой резьбы
Модель	Кольцо с уплотнительной кромкой
Материал	нержавеющая сталь



Информация о продукте

Для резьбы	G 1/4"
D	18 mm

d nom.	13.2 mm
h	5 mm