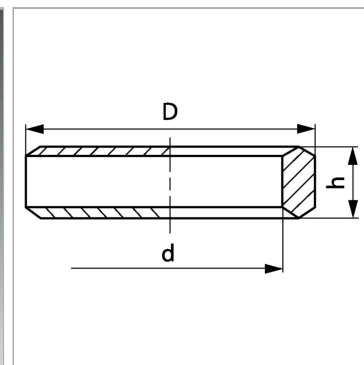


Характеристики

Дополнение к модели	Для дюймовой резьбы
Модель	Кольцо с уплотнительной кромкой
Материал	Сталь
Защита поверхности	Гальваническое покрытие



Информация о продукте

Для резьбы	G 1/4"
D	18 mm

d nom.	13.3 mm
h	4.5 mm