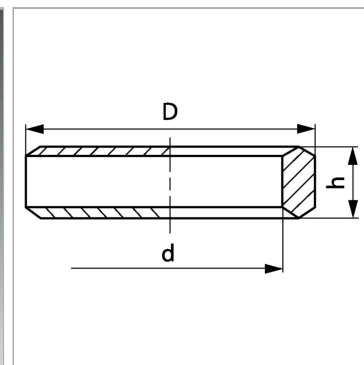


Кольцо с уплотнительной кромкой для дюймовой резьбы

Обновлено: 04.19.24

Характеристики

Дополнение к модели	Для дюймовой резьбы
Модель	Кольцо с уплотнительной кромкой
Материал	нержавеющая сталь



Информация о продукте

Для резьбы	G 1/2"
D	26 mm

d nom.	21 mm
h	5.5 mm