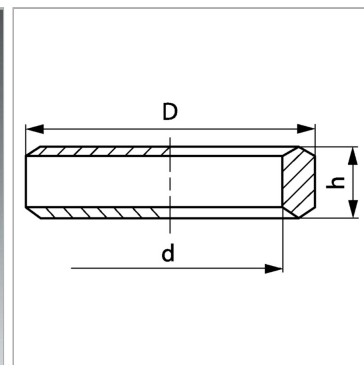


Характеристики

Дополнение к модели	Для дюймовой резьбы
Модель	Кольцо с уплотнительной кромкой
Материал	Сталь
Защита поверхности	Гальваническое покрытие



Информация о продукте

Для резьбы	G 1"
D	39 mm

d nom.	33.4 mm
h	6 mm