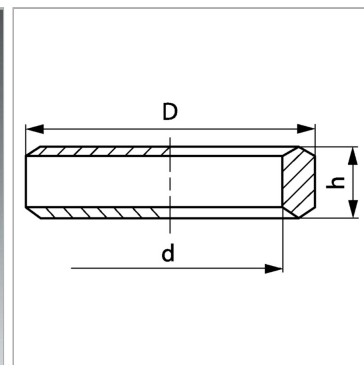


## Кольцо с уплотнительной кромкой для метрической резьбы

Обновлено: 04.20.24

### Характеристики

|                            |                                 |
|----------------------------|---------------------------------|
| <b>Дополнение к модели</b> | Для метрической резьбы          |
| <b>Модель</b>              | Кольцо с уплотнительной кромкой |
| <b>Материал</b>            | нержавеющая сталь               |



### Информация о продукте

|                   |          |
|-------------------|----------|
| <b>Для резьбы</b> | M 48 x 2 |
| <b>D</b>          | 55 mm    |

|          |       |
|----------|-------|
| <b>d</b> | 48 mm |
| <b>h</b> | 7 mm  |