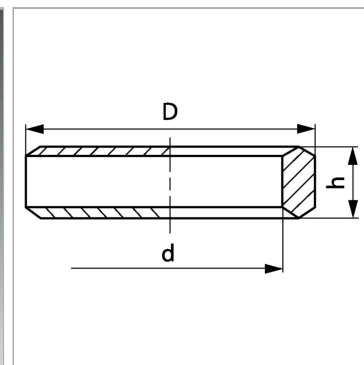


Кольцо с уплотнительной кромкой для метрической резьбы

Обновлено: 04.20.24

Характеристики

Дополнение к модели	Для метрической резьбы
Модель	Кольцо с уплотнительной кромкой
Материал	нержавеющая сталь



Информация о продукте

Для резьбы	M 27 x 2
D	32 mm

d	27 mm
h	5.5 mm