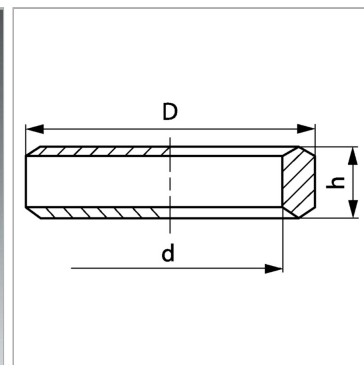


## Кольцо с уплотнительной кромкой для метрической резьбы

Обновлено: 04.20.24

### Характеристики

<b>Дополнение к модели</b>	Для метрической резьбы
<b>Модель</b>	Кольцо с уплотнительной кромкой
<b>Материал</b>	нержавеющая сталь



### Информация о продукте

<b>Для резьбы</b>	M 18 x 1,5
<b>D</b>	23 mm

<b>d</b>	18 mm
<b>h</b>	5 mm