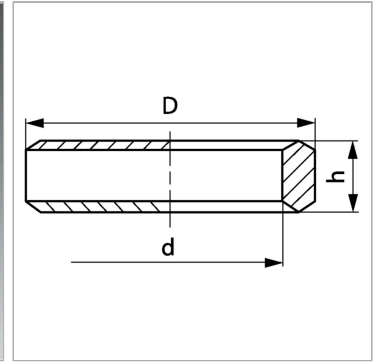


Кольцо с уплотнительной кромкой для метрической резьбы

Обновлено: 04.20.24

Характеристики

Дополнение к модели	Для метрической резьбы
Модель	Кольцо с уплотнительной кромкой
Материал	нержавеющая сталь



Информация о продукте

Для резьбы	M 12 x 1,5
D	17 mm

d	12 mm
h	5 mm