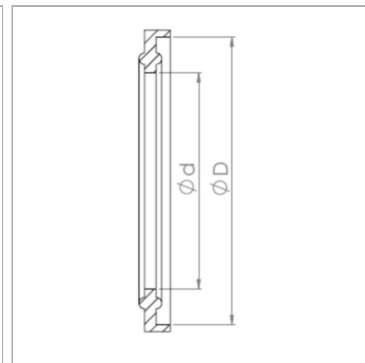


Уплотнительное кольцо для штуцеров типа TRI-Clamp

Обновлено: 04.24.24

Характеристики

Применение	Уплотнительное кольцо для штуцеров типа TRI-Clamp
Исполнение	Фасонное уплотнительное кольцо из ПТФЭ
Норма	DIN 32676
Область температур	от -200 °C до 260 °C
Материал	PTFE (политетрафторэтилен)



Информация о продукте

DN	125
D	155 mm

D	155 mm
d	125.2 mm

DN = номинальный диаметр, номинальный внутренний диаметр

Указание по заказу

Другие варианты исполнения по запросу