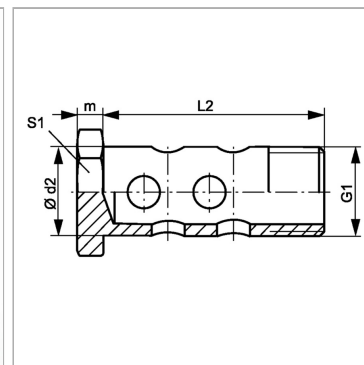


Характеристики

Модель	Двойной полый винт
Соединение 1	Метрическая / наружная резьба BSP
Материал	Сталь
Защита поверхности	Гальваническое покрытие
Норма	DIN 7643



Информация о продукте

G1	M 14 x 1.5
Ø d2	14 mm
L2	42 mm

L2	42 mm
m	6 mm
S1	19

SW, S1, S2, S3 = размер под ключ